



# Retaining and Snap Ring Installation Machine

ARP-1 장비는 외부 축 리테이닝 링과 스냅 링을 자동으로 장착합니다. 이 장비는 다양한 종류의 링을 설치 헤드를 향해 방향을 맞춰 공급할 수 있습니다.

## 작동 순서

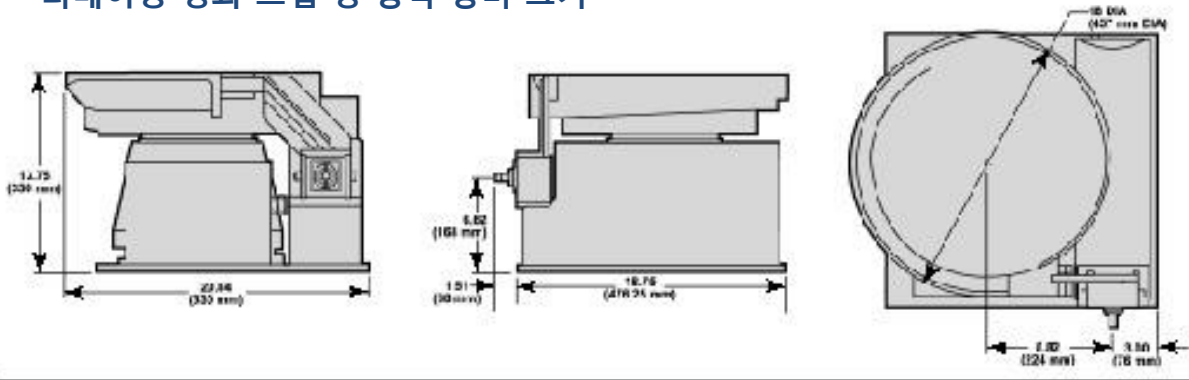
작업자는 설치 맨드렐에 부품을 놓습니다. 그리고 간단한 동작과 함께 링은 자동으로 홈에 장착됩니다. 다양한 크기와 형태의 외부 리테이닝 링과 스냅 링이 5분 안에 끝날 수 있는 간단한 설치 헤드 교체로 사용될 수 있습니다.

- 외부 축 리테이닝 링과 스냅 링 장착
- 설치 헤드를 향해 방향을 맞춰 공급
- 간단한 한번의 동작으로 작동
- 다양한 크기와 형태의 링 이용 가능
- 시간당 2400개의 제품
- 기존 조립 시스템에 쉽게 통합
- 오른손잡이용 또는 왼손잡이용으로 구성 가능



*For additional information, contact*

## 리테이닝 링과 스냅 링 장착 장비 크기



## 장비 사양

115VAC, 60HZ (고객 요청에 의해 다른 전압도 이용 가능)  
90 psi(6.205 bar) 에어 공급

## 외부 축 금속 링



스탬프 링



와이어 링



브레이즈 링



라미나 씰링 링



*For more information or a quote contact:*